



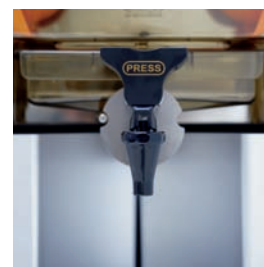
Zumex Versatile Self-Service Podium

Zumex Versatile Self-Service Zumex Versatile Self-Service Podium

- Nueva versión del modelo Zumex Versatile con un grifo que le aporta funcionalidad Self-Service: tan sencillo como presionar el grifo y el proceso de exprimido comienza de manera automática. Este nuevo grifo tiene una posición especial en caso de que se requiera utilizar la máquina en modo de exprimido en continuo para llenado de botellas de zumo.
- Dispone en versión para barra y versión con mueble en acero inoxidable con ruedas y cubo de residuos de gran capacidad.
- Compacta y de fácil utilización.
- Disponible en acabados naranja y plata.
- Perfecto para todo tipo de establecimientos Foodservice y pequeños establecimientos Retail (supermercados, fruterías).
- Accesorios disponibles: Bandejas Vasos, Bandejas Botellas, Kit exprimido D 65 (para fruta de diámetro menor de 65mm).
- *New version of the Zumex Versatile with a Self-Service tap. As simple as pressing the tap and the squeezing process starts automatically. This new tap has a special position in case that the machine is needed to work in a continuous squeezing mode in order to fill up bottles.*
- *Available in countertop version and podium version with a stainless steel podium with wheels and a high capacity waste container.*
- *Compact and user-friendly.*
- *Available in orange and silver finishes.*
- *Perfect for all kind of Foodservice businesses and small retail businesses (supermarkets, fruit shops).*
- *Available accessories: Bottle Trays, Glass Trays, D 65 Squeezing Kit (for fruits with diameter less than 65 mm).*



Zumex Versatile Self-Service



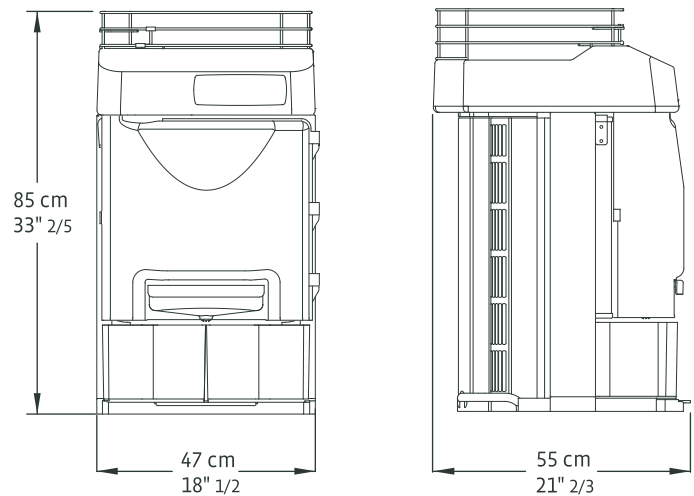
Equipado con grifo autoservicio
Equipped with Self-Service tap

zumex[®]
www.zumex.com

Características Técnicas

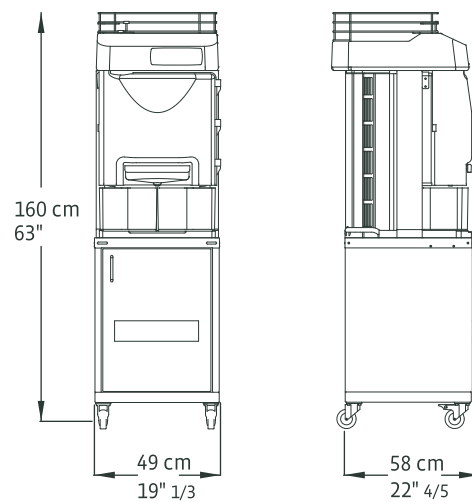
Frutas por minuto:	22 naranjas/min
Cap. alimentador:	10 Kg
Diámetro fruta:	Hasta 81 mm.
Dimensiones:	85 x 47 x 55 cm (Con podium: 160 x 49 x 58 cm)
Peso neto:	54 kg (Con Podium: 80 kg)
Consumo:	0,3 Kw
Voltaje:	230-240 V, 50-60 Hz (Con Podium 115 V 60 HZ)
P. antihumedad:	IP-X4
Seguridad:	Doble detector magnético de seguridad y contra bloqueo del motor.

Medidas / Measurements

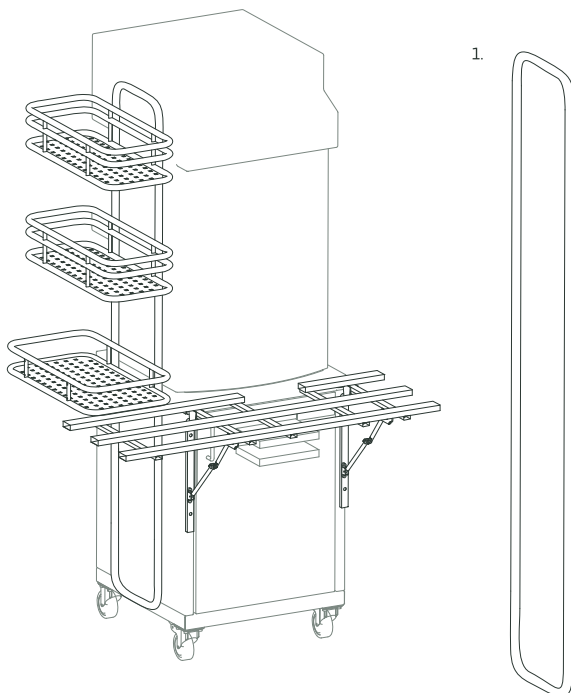


Technical Characteristics

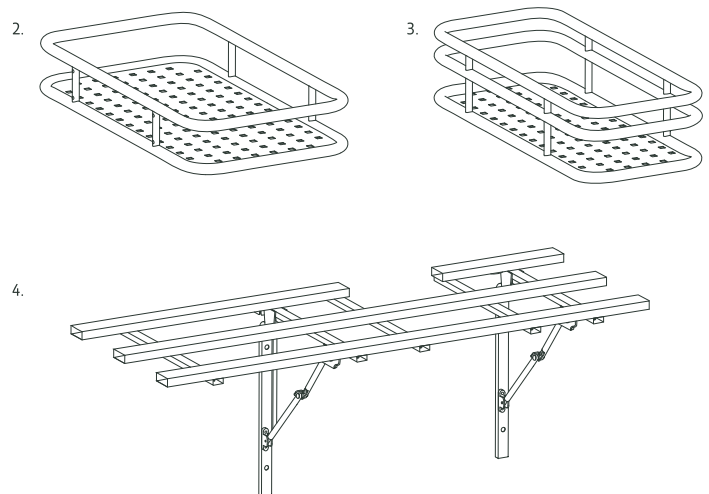
Fruits for minute:	22 oranges/min
Feeder Capacity:	10 kg / 22 lb
Fruit diameter:	Up to 81 mm.
Dimensions:	33" 2/5 x 18" 1/2 x 21" 2/3 (With podium: 63" x 19" 1/3 x 22" 4/5)
Net Weight:	119 lb (With Podium: 174 lb)
Consumption:	0,3 Kw
Voltage:	230-240 V, 50-60 Hz (With Podium: 115 V 60 Hz)
Antihumidity Protection:	IP-X4
Security:	Double magnetic safety detector. Electronic motor protection.



Accesorios / Accessories



Fácil instalación del conjunto en modelos Zumex con mueble. / Easy installation of the assembly in Zumex juicers with podium.



1. Fijación Bandejas: En acero inoxidable de gran resistencia, para fijar las bandejas al mueble. / Tray Holder: High resistance Stainless Steel, to fix the trays to the podium.

2. Bandeja Vasos: Bandeja en acero inoxidable con capacidad 15-21 vasos. / Glass Tray: Stainless steel tray with capacity for 15-20 glasses.

3. Bandeja Botellas: Bandeja en acero inoxidable con capacidad 21 botellas 1/4l., 14 botellas 1/2 l. y 12 botellas 1 l. / Bottle Tray: Stainless steel tray with capacity for 21 1/4 l. bottles, 14 1/2 l. bottles and 12 1 l. bottles.

4. Barra Self-Service: Práctica barra para que el consumidor repose su bandeja autoservicio mientras se sirve el zumo. / Self-Service Tray Slide: Useful slide for the customer to lean the tray while serving the juice.